

**Некоторые замечания по поводу эмиттерных повторителей.**

1. Запомните, что транзистор  $n - p - n$ -типа в эмиттерном повторителе может только отдавать ток. Например, для схемы, показанной на рис. 2.7, выходное напряжение в положительной полуплоскости изменяется в пределах напряжения насыщения транзистора  $U_{кк}$  (что составляет  $+9,9$  В), в отрицательной полуплоскости оно ограничено значением  $-5$  В. Это связано с тем, что при увеличении отрицательного напряжения на входе транзистор в определенный момент просто выключается, напряжение на входе составляет при этом  $-4,4$  В, а на выходе составляет  $-5$  В. Дальнейшее увеличение отрицательного напряжения на входе приводит лишь к обратному смещению перехода база — эмиттер, но на выходе это никак не проявляется. Выходной сигнал для входного синусоидального напряжения с амплитудой  $10$  В показан на рис. 2.8.

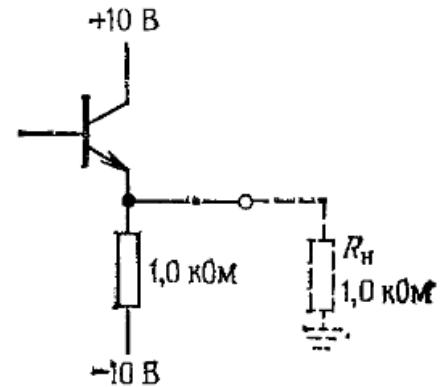


Рис. 2.7.

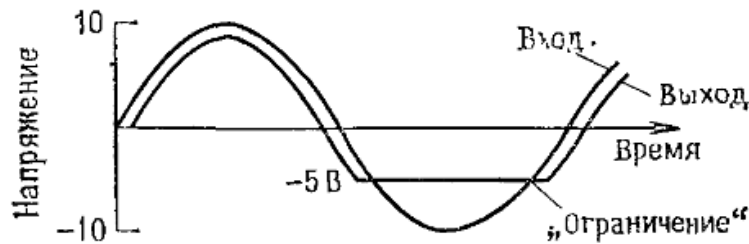


Рис. 2.8.